



SUUNTO

CONQUER NEW TERRITORY



SUUNTO

CONQUER NEW TERRITORY

SUUNTO คือ นาฬิกาจีพีเอส มีลติสปอร์ต (GPS Watch) ที่ทำให้การเล่นกีฬา มีประสิทธิภาพมากขึ้น ด้วยวัสดุคุณภาพสูง การออกแบบพรีเมียม รองรับกีฬาได้มากถึง 80 ชนิดกีฬา พร้อมบอกข้อมูลแต่ละชนิดกีฬาได้อย่างละเอียด สามารถติดตามความคืบหน้าส่วนบุคคลได้ เช่น สามารถวัดอัตราการเผาผลาญแคลอรี (Calories burned) คอยติดตามการฟื้นฟูของร่างกาย (Recovery Mode) วัดอัตราการเต้นของหัวใจ (Heart Rate Monitoring) รวมทั้งยังมีแอปพลิเคชัน Movescount และ Suunto app ที่คอยเก็บข้อมูลและบันทึกประวัติ การออกกำลังกายของคุณได้อย่างครบถ้วนและสมบูรณ์

นาฬิกาซุนโต้ เป็นนาฬิกา hand-made ผลิตที่ประเทศฟินแลนด์ มีระบบการควบคุมคุณภาพเป็นอย่างดี สินค้าที่นำออกมาจึงคงทน แข็งแกร่งทนทุกสภาวะอากาศ ทั้งร้อนและหนาว เหมาะสำหรับนักผจญภัยและนักกีฬาทุกชนิด

COLLECTIONS

- SUUNTO 9
- SUUNTO 3 FITNESS

ค้นหาตัวแทนจำหน่าย

📍 <http://suuntoth.com/store>

สอบถามข้อมูล

☎ 02-678-9988
02-678-5533 Ext.105



SUUNTO 9 BARO / TITANIUM

BUILT TO LAST - JUST LIKE YOU



PRODUCT HIGHLIGHTS

- แบตเตอรี่ รองรับการใช้งานยาวนานต่อเนื่องสูงสุด 14 วัน โหมดออกกำลังกายต่อเนื่องใช้ได้ 25hrs / 50hrs / 120hrs
- Intelligent Battery Modes สามารถเลือกโหมดแบตเตอรี่ ได้ทั้งก่อนวิ่ง, ระหว่างวิ่ง และ Smart reminders ที่แจ้งเตือนให้ชาร์จแบตเตอรี่ก่อนวิ่ง
- FusedTrack™ ระบบติดตามระยะและเส้นทางที่ดีและแม่นยำขึ้นในโหมด Ultra Long runs ที่แบตเตอรี่สามารถอยู่ได้ถึง 120 ชั่วโมง
- กระจกหน้าปัดนาฬิกา SAPPHERE CRYSTAL
- Tested Tough ทดสอบความทนทานมากกว่า 1,000 ชม.
- กราฟและตารางรอบสรุปผลการออกกำลังกายบนนาฬิกา
- ติดตามแนวโน้มระยะยาวของการออกกำลังกาย
- ค้นหาสถานที่ใหม่ๆ และสามารถเลือก Heat map ได้ตามชนิดกีฬา
- Barometer วัดความกดอากาศและความสูงจากระดับน้ำทะเล
- Route Navigation ประมาณเวลาที่จะถึงจุดหมายได้



- POI Navigation ฟังก์ชันการแจ้งเตือนก่อนถึงจุดหมาย
- Sunrise / Sunset โหมดบอกเวลาพระอาทิตย์ขึ้น-ตก บนหน้าปัด และในโหมดออกกำลังกาย
- Storm Alarm แจ้งเตือนพายุเมื่อแรงกดอากาศมีการเปลี่ยนแปลงกระทันหัน
- รองรับชนิดกีฬามากถึง 80 ชนิดกีฬา วิ่ง ว่ายน้ำ ปั่น ไตรกีฬา อิงทรา และ โหมด Multisport
- หน้าจอ Touch Screen แต่สามารถใช้ปุ่มทั้งสามกดแทนการสัมผัสหน้าจอได้แบบ 100% (ในโหมดกีฬา)
- สร้างโหมดกีฬาเองได้ ปรับแต่งเองได้ทั้งหมด
- ทนทุกสภาพอากาศ ทั้ง ตีกลับไปถึงร้อนจัด
- เซนเซอร์วัด HEART RATE ที่ข้อมือ ด้วยเทคโนโลยีไบโอเมตริกซ์ ที่ได้รับรองจาก สถาบันวิจัย Valencell สหรัฐอเมริกา
- ติดตามอัตราการเต้นของหัวใจบนข้อมือ ตลอด 24 ชั่วโมง
- รองรับแรงดันน้ำถึง 10 ATM
- แสดงอุณหภูมิปัจจุบัน
- รองรับการแจ้งเตือนภาษาไทย เมื่อเชื่อมต่อกับมือถือ



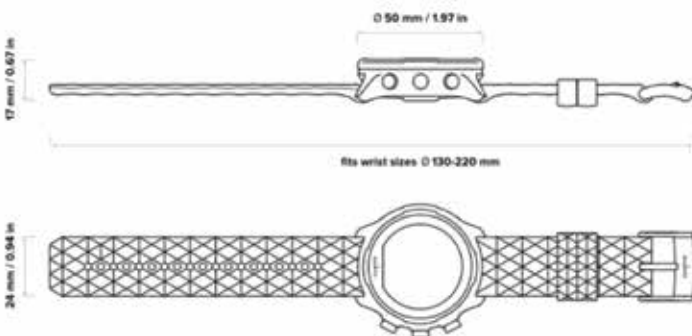
SUUNTO 9 BARO TITANIUM

BUILT TO LAST - JUST LIKE YOU

When you have your mind set on a certain goal or adventure, you want to make sure your watch can also go the distance. With up to 120 hours of continuous exercise tracking Suunto 9 is built to last - just like you!



SUUNTO 9 BARO TITANIUM
27,900.-



Measurements	51.5 x 51.5 x 17 mm / 2.03 x 2.03 x 0.67"
Weight	76 g / 2.68 oz
Bezel material:	Titanium Grade 5
Glass material:	Sapphire crystal
Case material:	Glass fibre reinforced polyamide
Strap material:	Silicone
What's in the box?	Suunto 9 Baro Titanium, USB Cable, Quick Guide, Warranty Leaflet

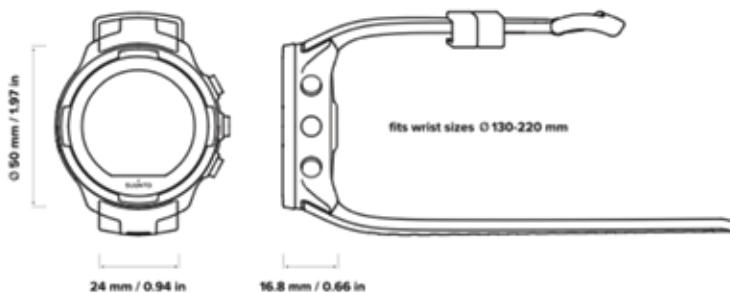
SUUNTO 9 BARO COPPER

BUILT TO LAST - JUST LIKE YOU

When you have your mind set on a certain goal or adventure, you want to make sure your watch can also go the distance. With up to 120 hours of continuous exercise tracking Suunto 9 is built to last - just like you!



SUUNTO 9 BARO COPPER
25,900.-



Measurements	50 x 50 x 16.8 mm / 1.97 x 1.97 x 0.66"
Weight	81 g / 2.86 oz
Bezel material:	Stainless steel
Glass material:	Sapphire crystal
Case material:	Glass fibre reinforced polyamide
Strap material:	Silicone
What's in the box?	Suunto 9 Baro Black, USB cable, Quick Guide, Warranty Leaflet

SUUNTO 9 BARO

BUILT TO LAST - JUST LIKE YOU

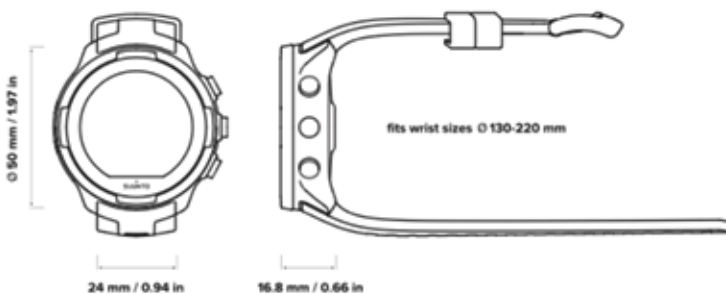
When you have your mind set on a certain goal or adventure, you want to make sure your watch can also go the distance. With up to 120 hours of continuous exercise tracking Suunto 9 is built to last - just like you!



SUUNTO 9 BARO WHITE
23,900.-



SUUNTO 9 BARO BLACK
23,900.-



Measurements	50 x 50 x 16.8 mm / 1.97 x 1.97 x 0.66"
Weight	81 g / 2.86 oz
Bezel material:	Stainless steel
Glass material:	Sapphire crystal
Case material:	Glass fibre reinforced polyamide
Strap material:	Silicone
What's in the box?	Suunto 9 Baro Black, USB cable, Quick Guide, Warranty Leaflet

SUUNTO 9

BUILT TO LAST - JUST LIKE YOU



PRODUCT HIGHLIGHTS

- แบตเตอรี่ รองรับการใช้งานยาวนานต่อเนื่องสูงสุด 14 วัน โหมดออกกำลังกายต่อเนื่องใช้ได้ 25hrs / 50hrs / 120hrs
- Intelligent Battery Modes สามารถเลือกโหมดแบตเตอรี่ ได้ทั้งก่อนวิ่ง, ระหว่างวิ่ง และ Smart reminders ที่แจ้งเตือนให้ชาร์จแบตเตอรี่ก่อนวิ่ง
- FusedTrack™ ระบบติดตามระยะและเส้นทางที่ดี และแม่นยำขึ้นในโหมด Ultra Long runs ที่แบตเตอรี่สามารถอยู่ได้ถึง 120 ชั่วโมง
- กระจกหน้าปัดนาฬิกา Mineral Glass
- Tested Tough ทดสอบความทนทานมากกว่า 1,000 ชม.
- กราฟและตารางสรุปผลการออกกำลังกายบนนาฬิกา
- ติดตามแนวโน้มนระยะยาวของการออกกำลังกาย
- ค้นหาสถานที่ใหม่ๆ และสามารถเลือก Heat map ได้ตามชนิดกีฬา
- Route Navigation ประมาณเวลาที่จะถึงจุดหมายได้



- POI Navigation ฟังก์ชันการแจ้งเตือนก่อนถึงจุดหมาย
- Sunrise / Sunset โหมดบอกเวลาพระอาทิตย์ขึ้น-ตก บนหน้าปัด และในโหมดออกกำลังกาย
- รองรับการวัดชีพจรมากถึง 80 ชนิดกีฬา วิ่ง ว่ายน้ำ ปั่น ไตรกีฬา อีกรถ และ โหมด Multisport
- หน้าจอ Touch Screen แต่สามารถใช้ปุ่มทั้งสามกดแทนการสัมผัสหน้าจอได้แบบ 100% (ในโหมดกีฬา)
- สร้างโหมดกีฬาเองได้ ปรับแต่งเองได้ทั้งหมด
- ทนทุกสภาพอากาศ ทั้ง ตีกลับไปถึงร้อนจัด
- เซนเซอร์วัด HEART RATE ที่ข้อมือ ด้วยเทคโนโลยีไบโอเมตริกซ์ ที่ได้รับรองจาก สถาบันวิจัย Valencell สหรัฐอเมริกา
- ติดตามอัตราการเต้นของหัวใจบนข้อมือ ตลอด 24 ชั่วโมง
- รองรับแรงดันน้ำถึง 10 ATM
- รองรับการแจ้งเตือนภาษาไทย เมื่อเชื่อมต่อกับมือถือ



SUUNTO 9

BUILT TO LAST - JUST LIKE YOU

When you have your mind set on a certain goal or adventure, you want to make sure your watch can also go the distance. With up to 120 hours of continuous exercise tracking Suunto 9 is built to last - just like you!



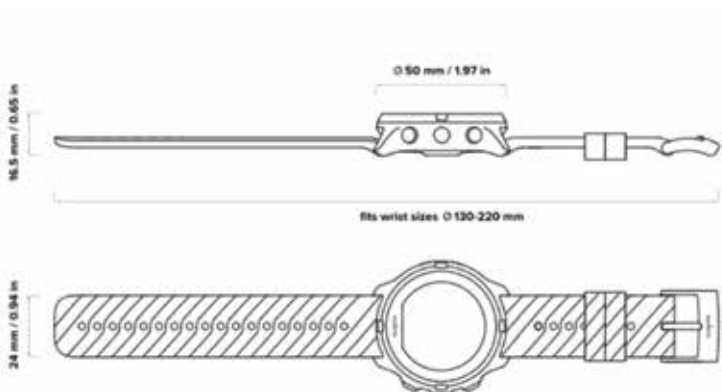
SUUNTO 9 LIME
19,900.-



SUUNTO 9 BLACK
19,900.-



SUUNTO 9 WHITE
19,900.-



Measurements	50 x 50 x 16.5 mm / 1.97 x 1.97 x 0.65"
Weight	72 g / 2.54 oz
Bezel material:	Stainless steel
Glass material:	Mineral glass
Case material:	Glass fibre reinforced polyamide
Strap material:	Silicone
What's in the box?	Suunto 9 Lime, USB Cable, Quick Guide, Warranty Leaflet

SUUNTO 3 FITNESS

MEET YOUR BETTER SELF



PRODUCT HIGHLIGHTS

- แนะนำการออกกำลังกายอัตโนมัติ ล่วงหน้า 7 วัน
- แนะนำการออกกำลังกายให้อยู่ในเวลาและความเข้มข้นที่เหมาะสม แบบ REAL-TIME
- เซ็นเซอร์วัด HEART RATE ที่ข้อมือด้วยเทคโนโลยีไบโอเมตริกซ์ที่ได้รับ การรับรองจาก VALENCELL
- ติดตามอัตราการเต้นหัวใจ 24 ชั่วโมง
- โหมดกีฬา วิ่ง, ปั่น, ว่ายน้ำ, ฟิตเนส ฯลฯ (กลางแจ้ง / ในร่ม) 70 โหมดกีฬา
- ติดตามกิจกรรม ACTIVITY TRACKING ก้าว, แคลอรีนอนหลับ, และชีพจร ได้ตลอด 24 ชั่วโมง
- ติดตามความตึงเครียดและระยะฟื้นตัว
- ติดตามความฟิตของการออกกำลังกายด้วยค่า VO2MAX
- รองรับการแจ้งเตือนจากสมาร์ทโฟน (ภาษาไทย)
- สามารถใช้ GPS เพื่อติดตามระยะทางผ่านสมาร์ทโฟน
- รองรับแรงดันน้ำที่ระดับ 3 ATM



SUUNTO 3 FITNEES

MEET YOUR BETTER SELF

Stay active with personalized adaptive training guidance and maintain your overall well-being with 24/7 activity tracking including sleep quality, stress and recovery.



SUUNTO 3 FITNESS
BURGUNDY
8,500.-



SUUNTO 3 FITNESS
COPPER
8,500.-



SUUNTO 3 FITNESS
GOLD
8,500.-



SUUNTO 3 FITNESS
ALL BLACK
8,500.-



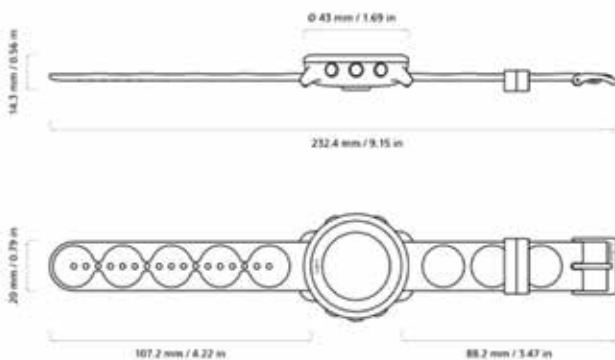
SUUNTO 3 FITNESS
OCEAN
7,500.-



SUUNTO 3 FITNESS
SAKURA
7,500.-



SUUNTO 3 FITNESS
BLACK
7,500.-



Weight	36 g / 1.27 oz
Bezel material:	Stainless steel
Glass material:	Polyamide
Case material:	Glass fibre reinforced polyamide
Strap material:	Silicone
What's in the box?	Suunto 3 Fitness Burgundy, USB cable, Quick Guide, Warranty Leaflet